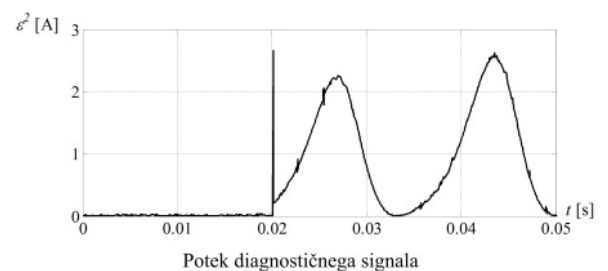
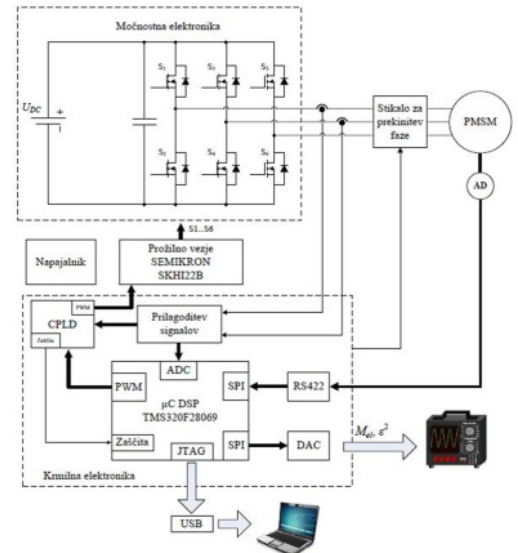


## Detekcija napak v pretvorniško napajanjem motorju s prilagajanjem obratovanja

Prof. dr. Vanja Ambrožič

Električni pogoni postajajo čedalje bolj zapleteni, z vse bolj izrazitimi zahtevami po zanesljivem obratovanju. Do okvar pri električnih pogonih lahko prihaja na samih strojih, senzorjih in krmilni elektroniki, še zlasti pa na pretvorniških napajalnih vezjih.

Ožja raziskovalna skupina je razvila originalno metodo za zelo hitro (nekaj milisekund) odkrivanje okvar na tranzistorskem napajalnem pretvorniku. Za razliko od drugih, bolj zapletenih metod, se predlagani postopek izvaja na obstoječi krmilni elektroniki v realnem času in brez dodatne strojne opreme, s čimer ga lahko uporabimo tudi pri cenejših pogonih. Hkrati je bil razvit način vodenja, ki omogoča skorajda nemoteno obratovanje pogona takoj po detekciji okvare. Dosežek je bil objavljen v reviji z najvišjim faktorjem vpliva na svojem področju.



Vanja Ambrožič (1962) je diplomiral, magistriral in doktoriral na Fakulteti za elektrotehniko Univerze v Ljubljani. Po vrnitvi z enoletnega postdoktorskega usposabljanja v Nemčiji se je zaposlil na Fakulteti za elektrotehniko, kjer je zaposlen kot redni profesor.

Področja njegovega znanstvenega udejstvovanja so električni pogoni, metode vodenja in diagnostični sistemi. Je avtor štirih knjig s področja električnih pogonov, programirljivih krmilnikov in mikroprocesorskih sistemov.

Rezultate svojega znanstvenoraziskovalnega dela je objavil v več člankih, ki so izšli v najodmevnejših revijah s področja elektrotehnike. Je član uredniških odborov treh tujih ter ene domače revije s faktorji vpliva. Kot vabljeni profesor je gostoval na več univerzah doma in v tujini.